

PRO-FORM®

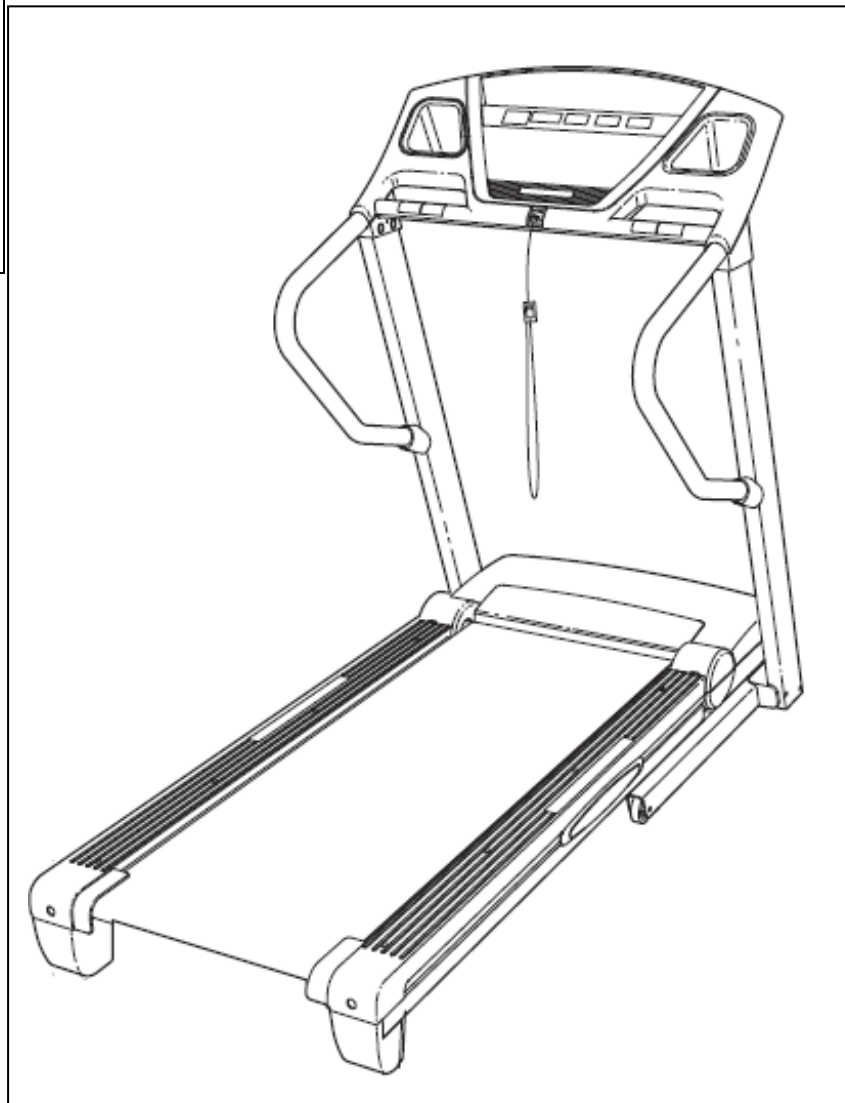
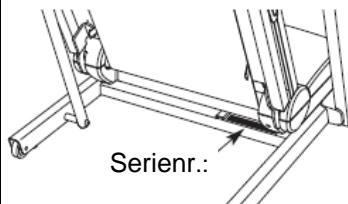
1195 ZLT

BRUKSANVISNING

Modellnr.: PETL84909.0

Serienr.: _____

Skriv ner serienumret i fältet
ovan för framtida referens.



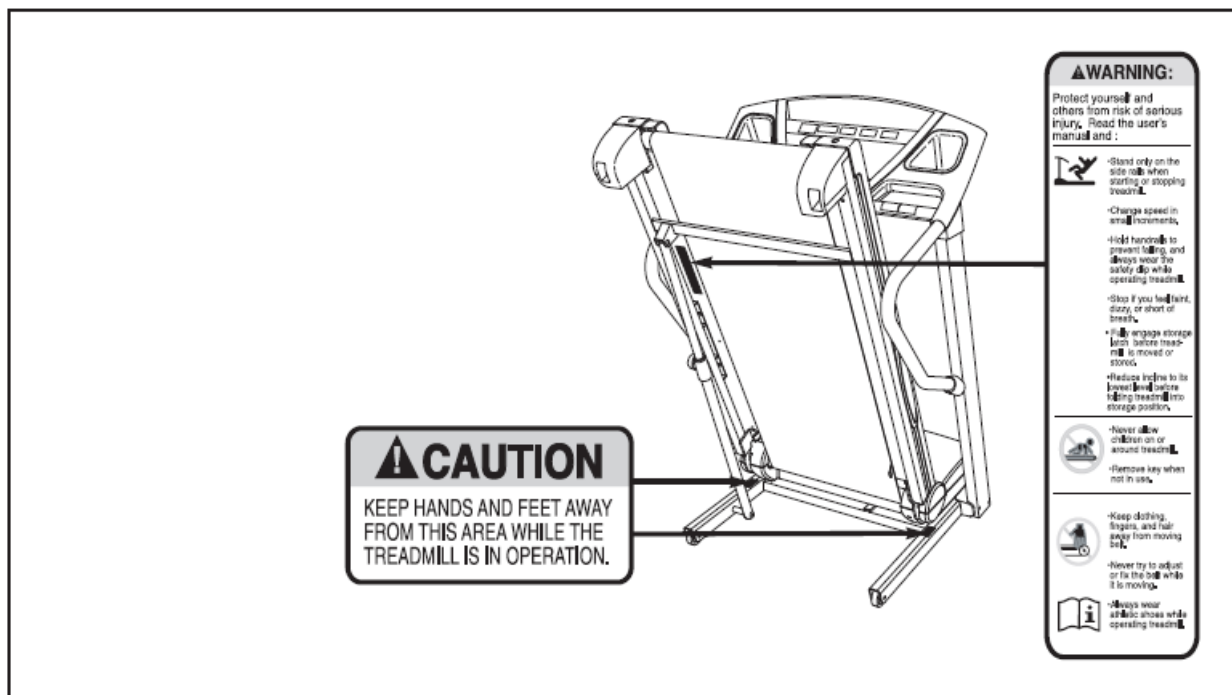
 **OBS:**

Läs igenom alla
säkerhetsföreskrifter och
instruktioner i denna
bruksanvisning innan du börjar
använda träningsredskapet.
Spara bruksanvisningen för
framtida referens.

INNEHÅLL

PLACERING AV VARNINGSMÄRKEN	2
VIKTIGA SÄKERHETSFÖRESKRIFTER	3
INNAN DU BÖRJAR	5
MONTERING	6
ANVÄNDNING OCH JUSTERINGAR	14
IHOPFÄLLNING OCH FLYTTNING AV	20
TRÄNINGSPREDSKAPET	22
FELSÖKNING	25
RIKTLINJER	26
LISTA ÖVER DELAR	28
ÖVERSIKTSDIAGRAM	32
SERVICE	

PLACERING AV VARNINGSMÄRKEN



PROFORM är ett registrerat varumärke som tillhör ICON IP, Inc.

VIKTIGA SÄKERHETSFÖRESKRIFTER

VARNING:

För att minska risken för skador är det viktigt att du läser igenom de följande viktiga säkerhetsföreskrifterna innan du börjar använda ditt träningsredskap.

1. Rådfråga din läkare innan du påbörjar detta eller något annat träningsprogram. Detta är extra viktigt om du är över 35 år gammal, eller har kända hälsoproblem.
2. Det är ägarens ansvar att se till att alla som använder träningsredskapet har blivit upplysta om alla varningar och säkerhetsföreskrifter.
3. Använd träningsredskapet endast enligt beskrivning i denna bruksanvisning.
4. Placera träningsredskapet på ett jämnt underlag med minst 2,5 meter ledigt utrymme bakom träningsredskapet och 0,5 meter på de resterande sidorna. Placera en matta under träningsredskapet för att undvika skador på golvet.
5. Placera träningsredskapet inomhus och skydda det mot fukt och damm. Använd inte träningsredskapet i garaget eller utomhus, inte ens under tak.
6. Använd inte träningsredskapet där aerosolprodukter används eller där man förvarar syre.
7. Barn under 12 år måste alltid hållas borta från träningsredskapet. Det gäller även husdjur.
8. Träningsredskapets max. vikt är 136 kg.
9. Tillåt inte att fler än en person använder träningsredskapet samtidigt.
10. Bär lämpliga kläder när du använder träningsredskapet. Använd inte löst sittande kläder, eftersom de kan trassla in sig i träningsredskapet. Använd alltid lämpliga tränings skor. Använd inte träningsredskapet barbant eller i strumplåsten.
11. När du ansluter strömsladden (se sidan 14), ska den anslutas till en jordad krets. Ingen annan apparat bör vara kopplad till denna krets.
12. Om du behöver en förlängningssladd, använd endast en sladd med 3-trådar, 14-gauge (1 mm²) som inte är längre än 1,5 meter.
13. Håll strömsladden borta från varma ytor.
14. Använd inte träningsredskapet när strömmen inte är ansluten. Använd inte träningsredskapet om strömsladden eller -kontakten är skadad eller om träningsredskapet inte fungerar som det ska (se FELSÖKNING på sidan 22).
15. Läs och sätt dig in i hur nödstoppsproceduren fungerar innan du använder träningsredskapet (se SÅ HÄR SÄTTER DU PÅ TRÄNINGSDREDSKAPET på sidan 16).
16. Starta inte träningsredskapet medan du står på löpbandet.
17. Träningsredskapet har kapacitet för höga hastigheter, och för att undvika plötsliga hastighetsökningar är det viktigt att öka hastigheten i små steg.
18. Pulssensorn är inte ett medicinskt verktyg. Olika faktorer som t.ex. rörelse kan påverka exaktheten i avläsningen av din hjärtrytm. Sensorn är endast avsedd att användas i tränings sammanhang och avläser därmed endast allmänna rytm trender.
19. Lämna inte träningsredskapet utan uppsikt när strömmen är ansluten. Ta alltid bort säkerhetsnyckeln och koppla bort strömsladden när du inte ska använda träningsredskapet.
20. Försök inte lyfta, sänka eller flytta träningsredskapet innan det är färdigmonterat (se MONTERING på sidan 6 och IHOPFÄLLNING OCH FLYTTNING AV TRÄNINGSDREDSKAPET på sidan 20). Du måste kunna lyfta 20 kg på ett säkert sätt för att kunna lyfta, sänka eller flytta träningsredskapet.
21. Se till att förvaringsspärren är ordentligt spärrad när du faller ihop eller flyttar träningsredskapet.
22. Inspektera och spänn eventuella lösa delar på träningsredskapet regelbundet.
23. Stoppa inte in föremål i träningsredskapets eventuella öppningar.
24. Koppla alltid bort strömsladden genast efter användning, före rengöring och underhåll enligt beskrivning i denna bruksanvisning. Ta aldrig bort huvudskyddet om du inte instruerats om detta av en fackman. All service utöver det som beskrivs i denna bruksanvisning bör utföras av en fackman.
25. Detta träningsredskapet är endast avsett för

hemmabruk. Använd inte detta träningsredskapet i kommersiella, uthyrnings- eller institutionssammanhang.

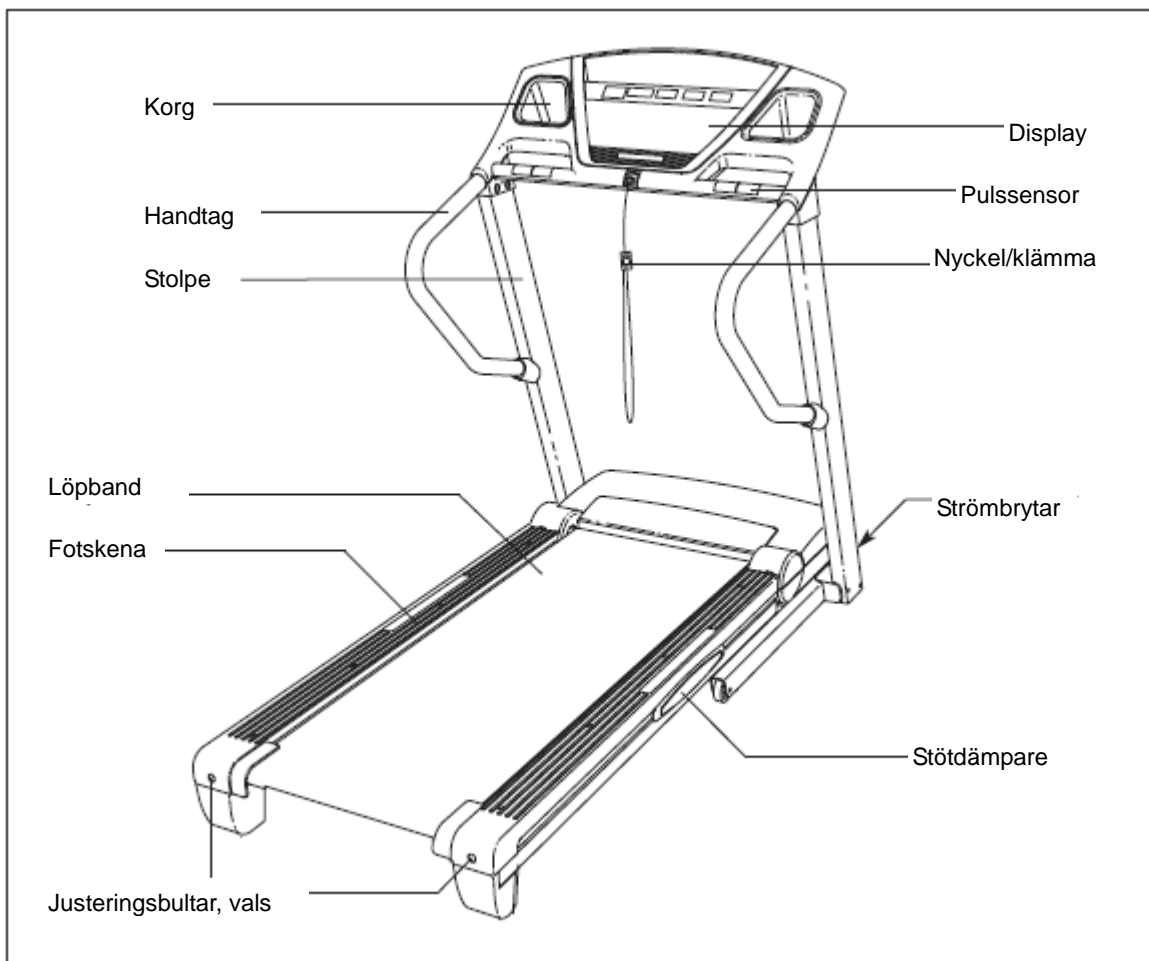
26. Om du känner smärta eller obehag under träningspasset bör du genast avbryta träningen.

INNAN DU BÖRJAR

Tack för att du valde den revolutionerande PRO-FORM 1195 ZLT. 1195 ZLT erbjuder ett brett urval funktioner som har utvecklats för att göra träningen hemma roligare och effektivare. När du inte ska träna kan du fälla ihop 1195 ZLT så att den tar mindre än hälften av det golvutrymme som andra liknande träningsredskap kräver.

Det är viktigt att du nogra läser igenom denna bruksanvisning innan du börjar använda träningsredskapet.

Bekanta dig med delarna som är markerade i bilden nedanför.



MONTERING

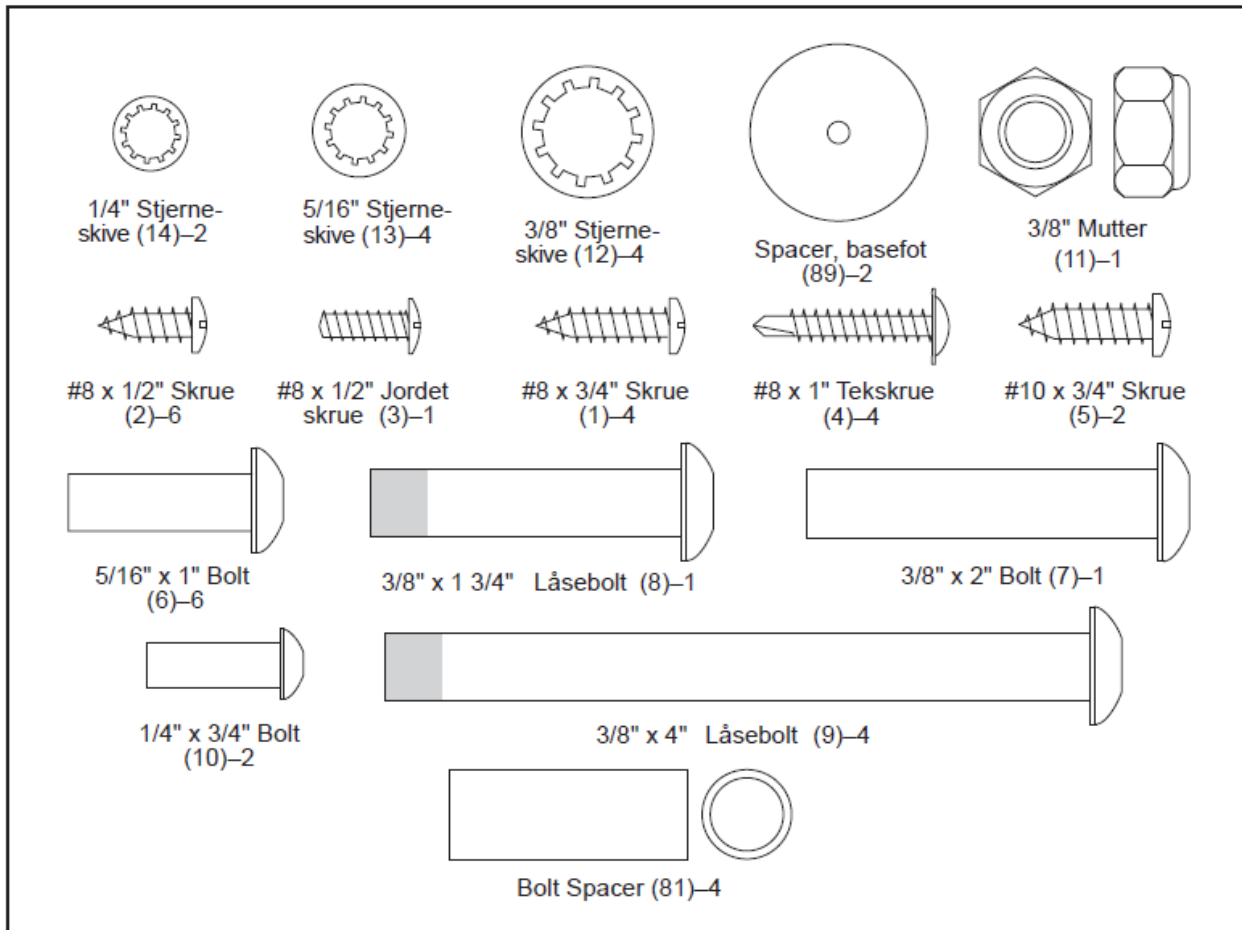
Ni behöver vara två personer vid monteringen. Placera träningsredskapet i ett öppet utrymme och ta bort allt förpackningsmaterial. Kasta inte bort förpackningen innan du är klar med monteringen.

Obs: Undersidan av löpbandet är belagd med högeffektivt smörjmedel. En liten mängd av detta smörjmedel kan ha hamnat på löpbandets ovansida under transporten. Detta är helt normalt och påverkar inte träningsredskapets funktion negativt. Om du ser smörjmedel på ovansidan av löpbandet ska du torka bort det med en mjuk trasa och ett mildt rengöringsmedel utan slipverkan.

Till monteringen behöver du:

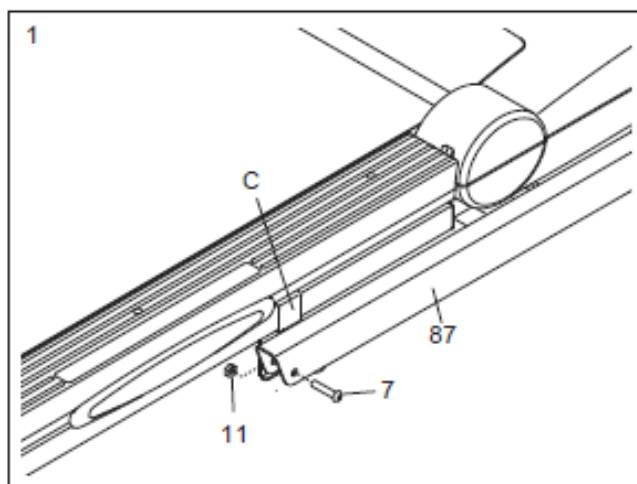


- Insexnycklar (medföljer)
- Stjärnskruvmejsel (medföljer inte)
- Skiftnyckel (medföljer inte)
- Kniptång (medföljer inte)
- Sax (medföljer inte)



1. Kontrollera att strömsladden är bortkopplad.

Ta bort 3/8" låsmuttern (11), 3/8" x 2" bulten (7) och transportfästet (C) från basen (87). Ta därefter bort transportfästet från den andra sidan träningsredskapet. Kasta transportfästena. Spara muttrar och bultar eftersom du behöver dem till steg 3 och 6.



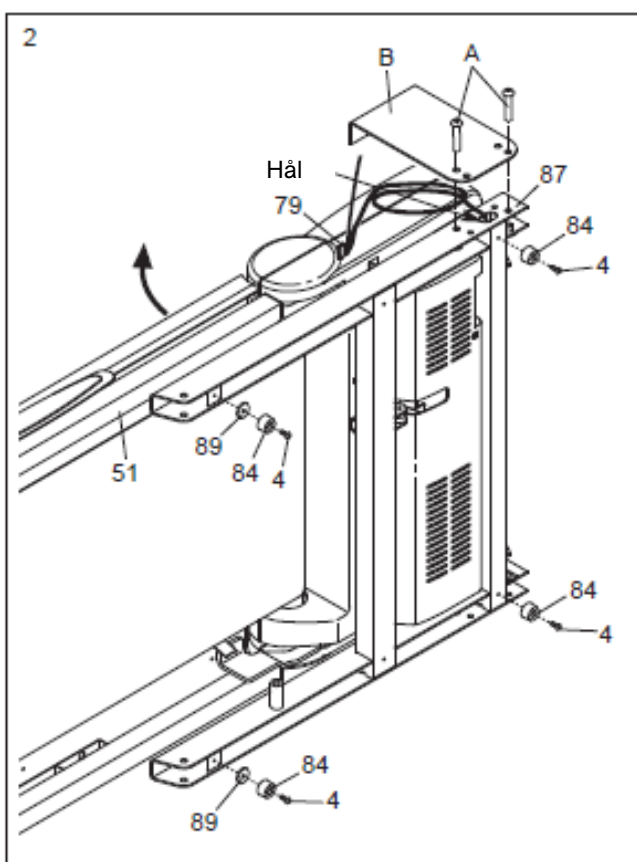
2. Ta hjälp av en annan person för att försiktigt vippa över träningsredskapet på den vänstra sidan. Fäll ihop ramen (51) delvis så att träningsredskapet ligger mer stabilt. Fäll inte ihop ramen helt ännu.

Ta bort och kassera de indikerade bultarna (A) och transportfästet (B).

Klipp av bandet som förbindar stolpsladden (79) till basen (87). Leta reda på plastbandet i det indikerade hålet i basen, och använd detta band för att dra ut stolpsladden genom hålet.

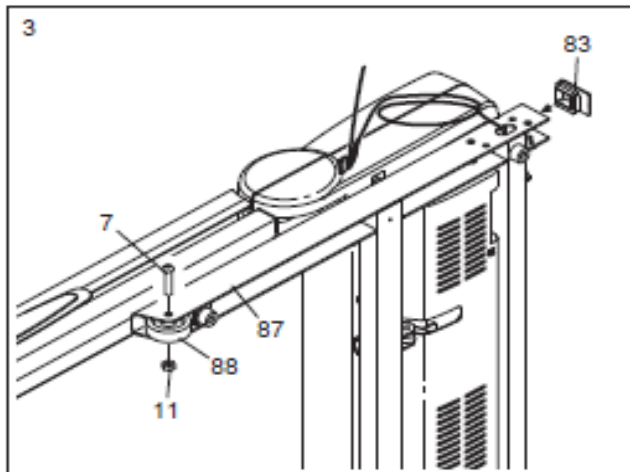
Fäst de två basfötterna (84) vid basen (87) enligt bild, med två #8 x 1" TEK-skruvar (4) och två basfotsdistansbrickor (89).

Fäst därefter de två andra basfötterna (84) med två #8 x 1" TEK-skruvar (4).



- 3. Fäst ett hjul (88) vid basen (87) med en 3/8 " x 2 " bult (7) och en 3/8 " mutter (11). Dra inte åt muttern för hårt. Hjulet måste kunna röra sig fritt.**

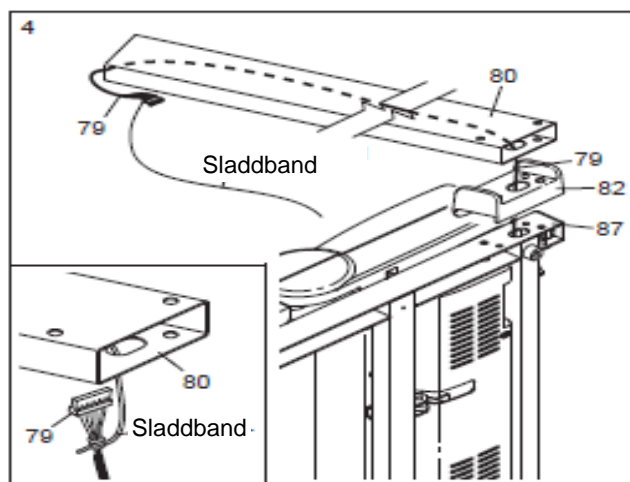
Tryck in en bashätta (83) i basen (87).



- 4. Leta reda på den högra stolpen (80) och höger stolpdistanbricka (82), som är märkt med R.**

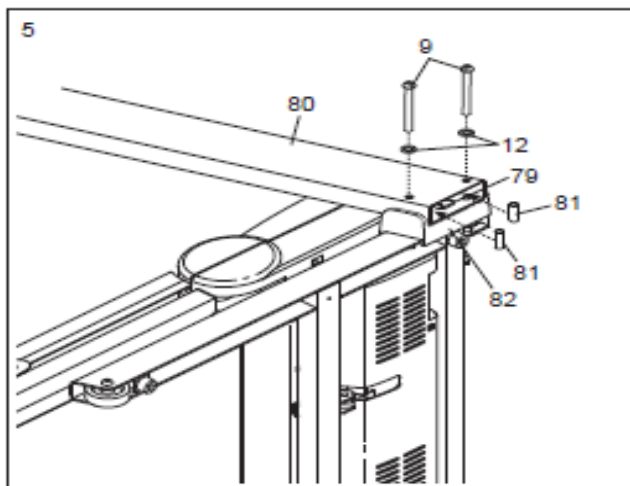
För in stolpsladden (79) genom höger stolpdistanbricka (82) enligt bild. Placera den högra stolpdistanbrickan på basen (87).

Ta hjälp av en annan person som ska hålla den högra stolpen (80) nära basen (87). Se den lilla bilden: Bind fast sladdbandet i den högra stolpen ordentligt runt änden av stolpsladden (79). Dra därefter den andra änden av sladden tills stolpsladden har förts helt igenom den högra stolpen.



- 5. Håll en bultdistanbricka (81) inne i den nedre delen av den högra stolpen (80). För in en 3/8" x 4" låsbult (9) med en 3/8" stjärnbricka (12) i den högra stolpen och bultdistanbrickan. Upprepa detta steg med en ny bultdistanbricka (81), 3/8 " x 4 " låsbult (9) och en 3/8 " stjärnbricka (12).**

Håll höger stolpe (80) mot den högra bultdistanbrickan (82). Se till att du inte klämmer stolpsladden (79). Dra åt 3/8 " x 4 " låsbultarna (9) tills bulthuvudena vidrör stolpen. Spänn inte bultarna helt ännu.

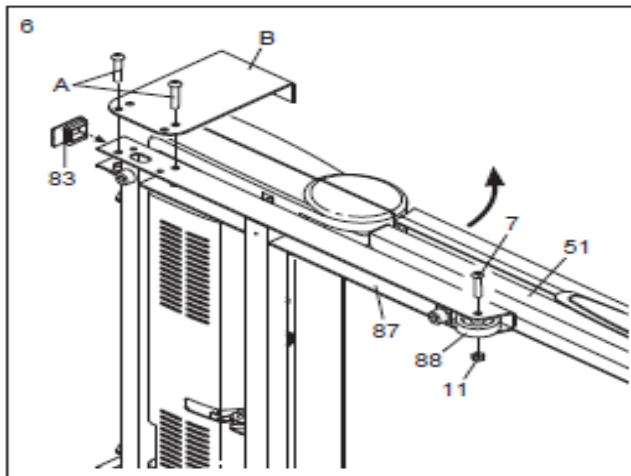


- 6. Ta hjälp av en annan person för att försiktigt vipa över träningsredskapet på den högra sidan. Fäll ihop ramen (51) delvis så att träningsredskapet ligger mer stabilt. Fäll inte ihop ramen helt ännu.**

Ta bort och kassera de indikerade bultarna (A) och transportfästet (B).

Fäst ett hjul (88) vid basen (87) med en 3/8 " x 2 " bult (7) och en 3/8 " mutter (11). Dra inte åt muttern för hårt. Hjulet måste kunna röra sig fritt.

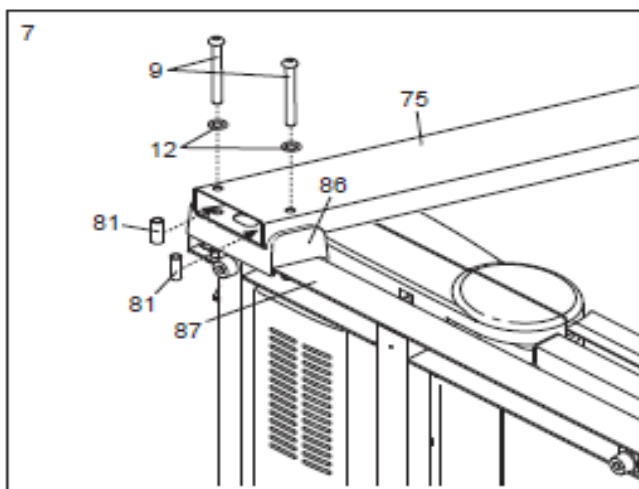
Tryck in en bashätta (83) i basen (87).



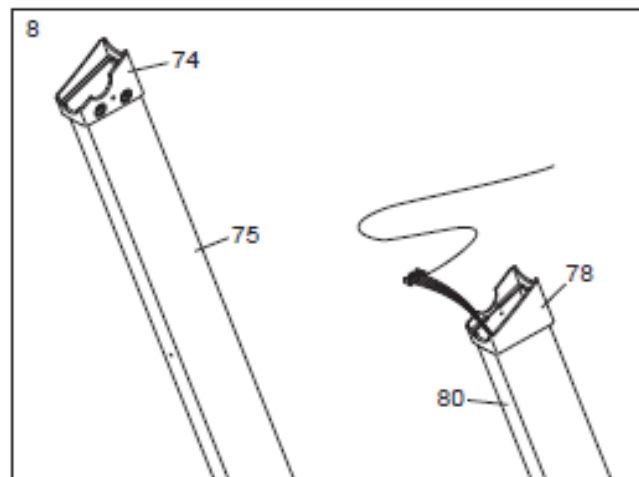
- 7. Håll en bultdistansbricka (81) inne i den nedre delen av den vänstra stolpen (75). För in en 3/8" x 4" låsbult (9) med en 3/8" stjärnbricka (12) i den vänstra stolpen och bultdistansbrickan. Upprepa detta steg med en ny bultdistansbricka (81), 3/8 " x 4 " låsbult (9) och en 3/8 " stjärnbricka (12).**

Håll den vänstra stolpdistansbrickan (86) och den vänstra stolpen (75) mot basen (87). Dra åt 3/8 " x 4 " låsbultarna (9) tills bulthuvudena vidrör stolpen. Spänn inte bultarna helt ännu.

Få hjälp av en annan person att vipa träningsredskapet uppåt tills basen (87) står ordentligt på golvet.



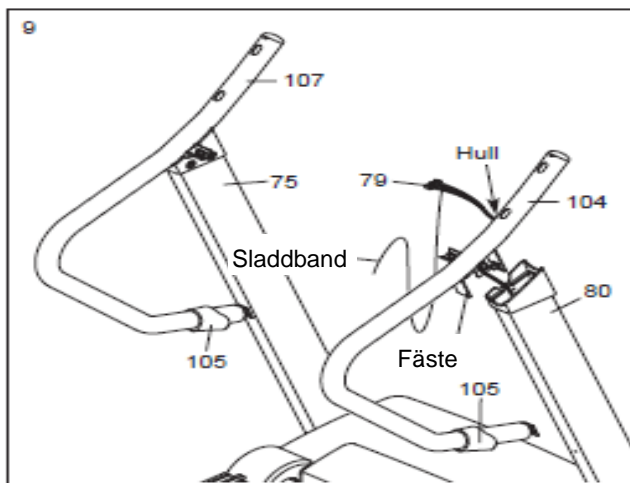
- 8. För in den vänstra handtagsdistansbrickan (74) och höger handtagsdistansbricka (78) på toppen av vänster och höger stolpe (75, 80).**



9. För in änden av stolpsladden (79) i botten av det högra handtaget (104) och dra den ur hålet på sidan.

För därefter på handtagshättorna (105) på den nedre delen av det högra och vänstra handtaget (80, 75).

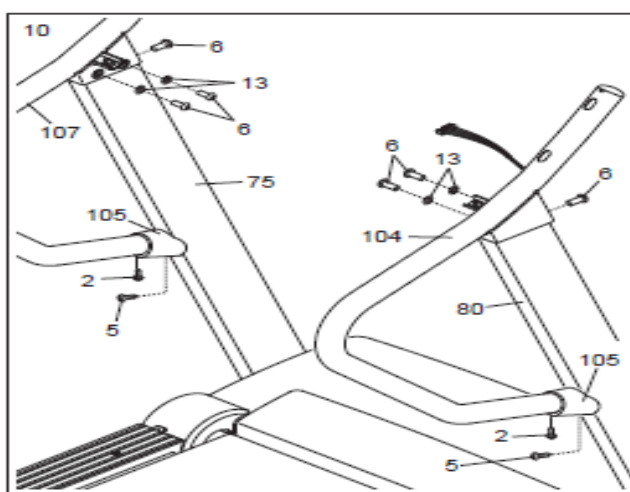
Ta bort sladdbandet från stolpsladden (79).



10. Fäst höger handtag (104) och vänster handtag (107) med sex 5/16" x 1" bultar (6) och tre 5/16" stjärnbrickor (13) enligt bild. Spänn inte bultarna helt ännu.

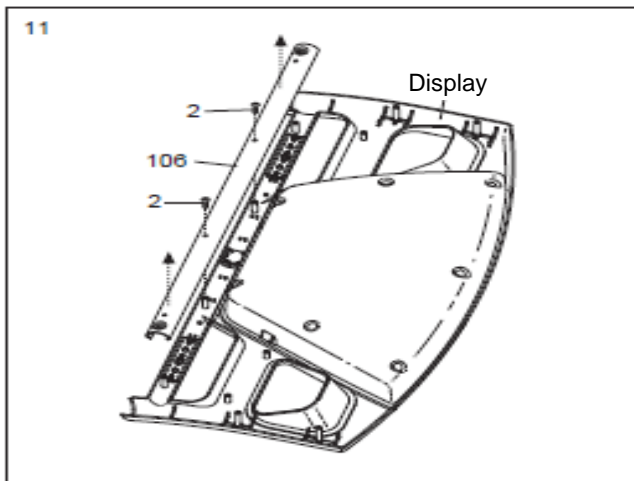
För undan handtagshättorna (105) från stolparna (75, 80). Fäst den nedre delen av varje handtag (104, 107) vid stolpen med en #10 x 3/4" skruv (5).

Positionera handtagshättorna (105) enligt bild. Fäst dem vid var sitt handtag (104, 107) med en #8 x 1/2" skruv (2).

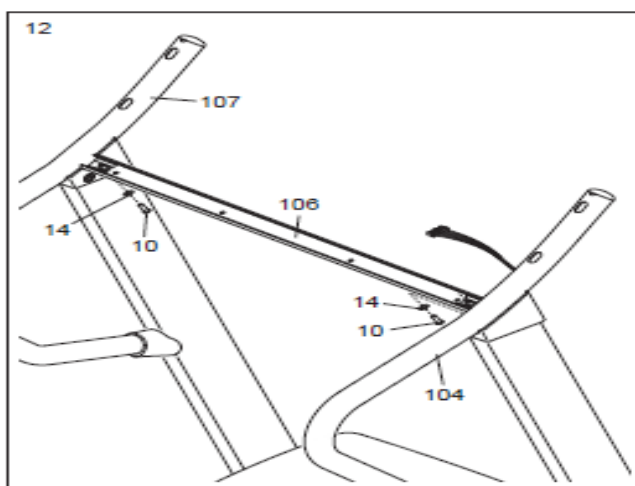


11. Placera displayen uppochner på ett mjukt underlag för att undvika skador och repor.

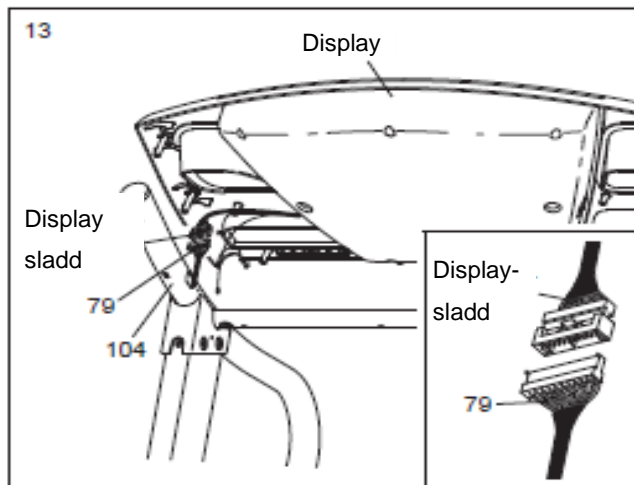
Ta bort de två #8 x 1/2 " skruvarna (2) från tvärstången (106), och ta därefter bort tvärstången från resten av displayen. Spara tvärstången och de två skruvarna till steg 12 och 15.



12. Fäst tvärstången (106) vid höger och vänster handtag (104, 107) med två 1/4 " x 3/4 " bultar (10) och två 1/4" stjärnbrickor (14). Spänn inte bultarna ännu.

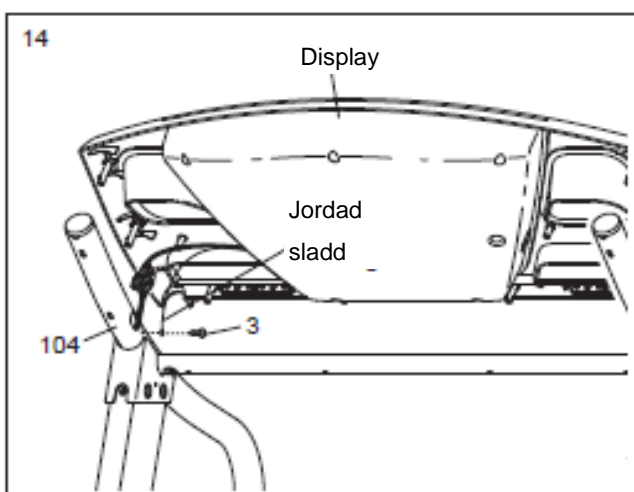


13. Få hjälp av en annan person som ska hålla displayen nära höger handtag (104) och vänster handtag (visas inte). Anslut sladduppsättningen (86) till displaysladden. Se den lilla bilden: Kopplingsstyckena ska enkelt glida ihop och låsas med ett litet klick. Om du inte lyckas sätta ihop kopplingsstyckena på ett enkelt sätt, vrid på ett av kopplingsstyckena och försök igen. **OM KOPPLINGSSTYCKENA INTE ÄR RÄTT ANSLUTNA, KAN DISPLAYEN TA SKADA NÄR STRÖMMEN KOPPLAS PÅ.**



14. Fäst den jordade sladden från displayen vid det högra handtaget (104) med en #8 x 1/2" jordad skruv (3). Obs! Den jordade skruven kan vara svårskruvad.

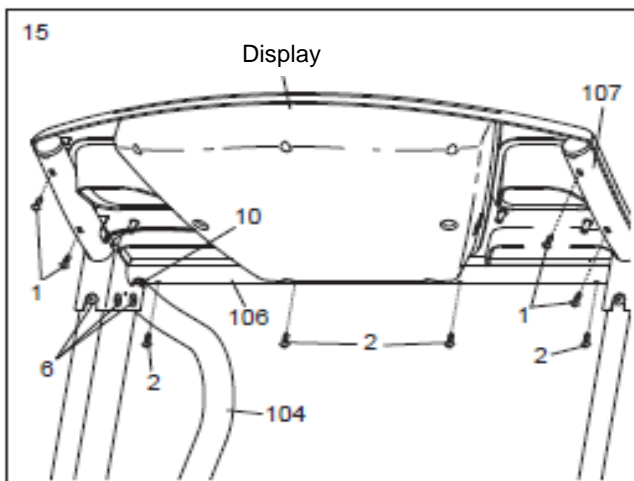
Placera displayen på det högra handtaget (104) och det vänstra handtaget (visas inte). Se till att du inte klämmer sladdarna. För in kopplingsstycket och överskottssladd i den högra stolpen.



15. Fäst displayen vid höger och vänster handtag (104, 107) och tvärstången (106) med tre #8 x 3/4" skruvar (1) och tre #8 x 1/2" skruvar (2). Skruva in alla skruvarna med fingrarna innan du spänner dem. Obs! Använd de två #8 x 1/2" skruvarna som du tog bort i steg 10.

Spänn de sex 5/16" x 1" bultarna (6) [endast tre visas på bilden].

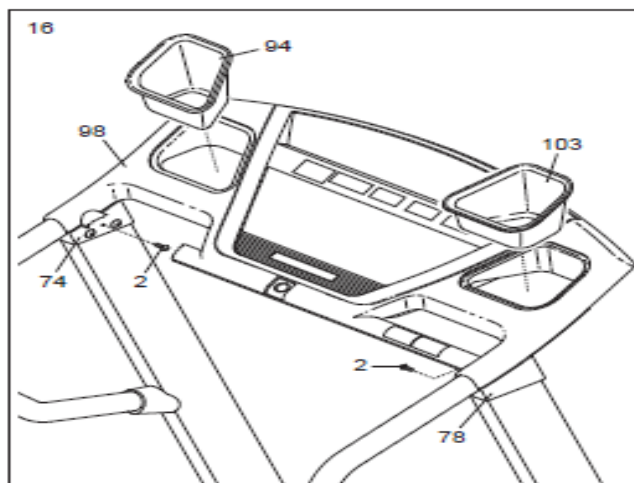
Spänn de två 1/4" x 3/4" bultarna (10) [endast tre visas på bilden].



Se steg 5 och 7. Spänn de tre 3/8" x 4" låsbultarna (9).

16. Om nödvändigt: tryck in den vänstra och högra korgen (94, 103) i displayen (98).

Skruva in en #8 x 1/2 " skruv (2) i varje handtagsdistansbrickar (74, 78).



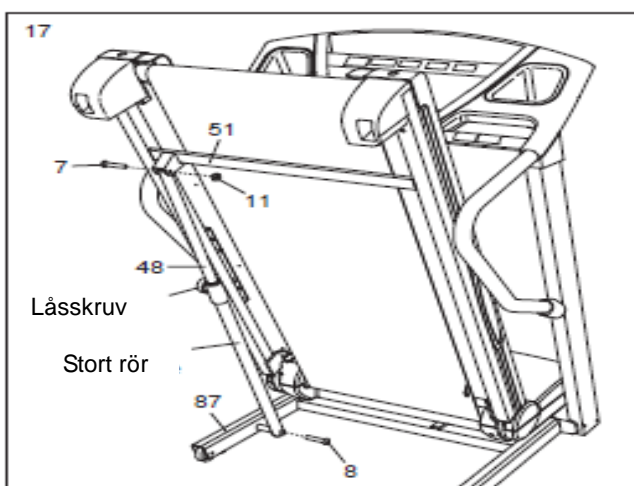
17. Lyft ramen (51) til positionen som visas på bilden. Ta hjälp av en annan person som håller upp ramen tills detta steg är slutfört.

Positionera förvaringslåset (48) så att det stora röret och låsskruven är positionerade enligt bild.

Fäst den övre delen av förvaringslåset (48) vid fästet på ramen (51) med en 3/8 " x 2 " bult (7) och en 3/8 " låsmutter (11)

Fäst den nedre delen av förvaringslåset vid basen (48) med en 3/8 " x 1 3/4 " låsbult (8). Obs! Det kan bli nödvändigt att röra ramen fram och tillbaka för att passa in förvaringslåset och bas.

Sänk ramen (51) (se sidan 21).



18. Kontrollera alltid att alla delar är ordentligt åtdragna innan du använder träningsredskapet.

Om varningsdekalerna är täckta av genomskinlig plast kan du ta bort den. Du rekommenderas att placera träningsredskapet på en matta för att skydda underlaget.

Obs: Extra skruvar och dylik kan medfölja. Spara insexnycklarna, en av dem behövs för att justera löpbandet (se sidan 23 och 24).

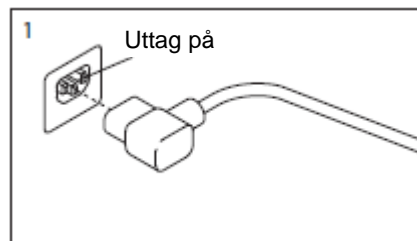
ANVÄNDNING OCH JUSTERINGAR

FÖRHANDSSMORT LÖPBAND

Träningsredskapet är utrustad med ett löpband som är smort med högeffektivt smörjmedel. **VIKTIGT:** Använd inte silikonprej eller andra medel på löpbandet eller löpplattformen. Sådana medel kan försämra löpbandet och orsaka onödigt slitage.

STRÖMSLADD

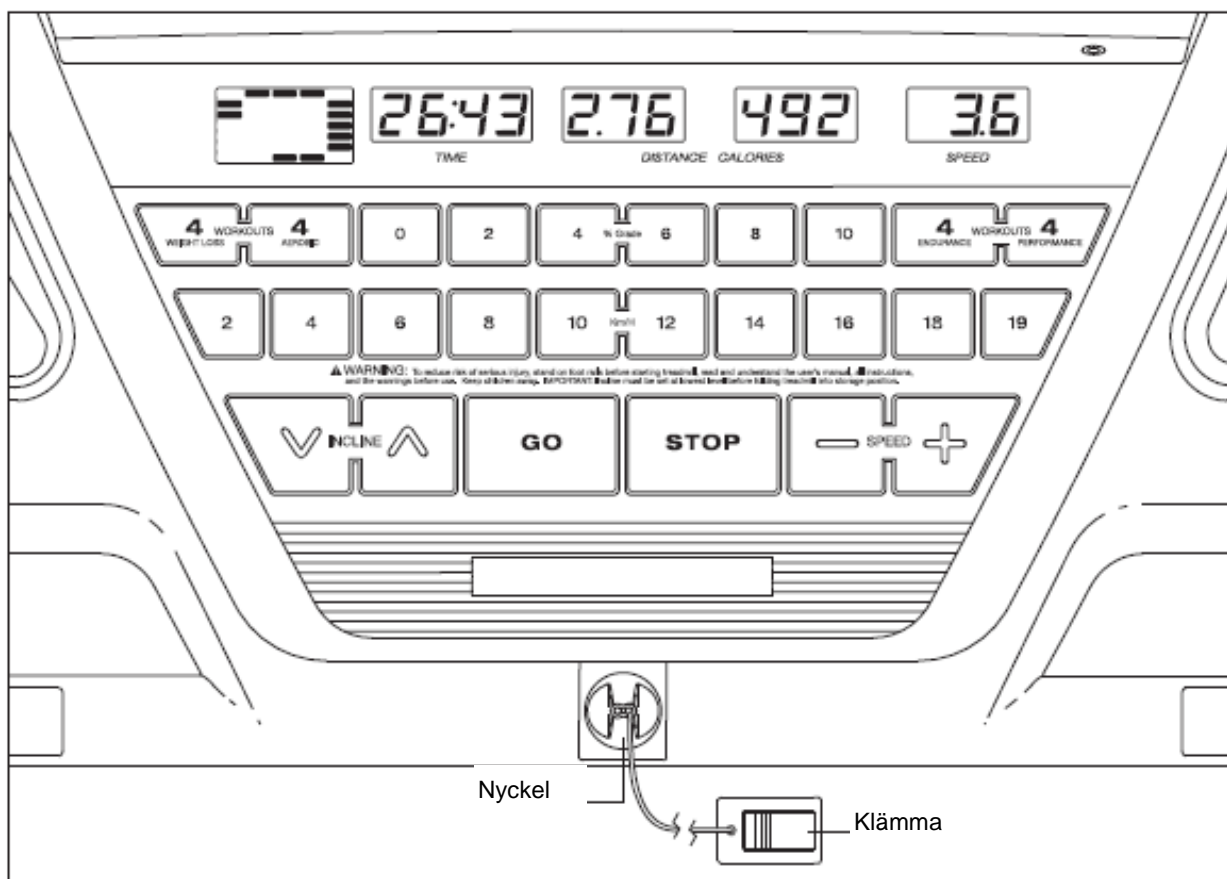
Träningsredskapet måste vara jordat. Om träningsredskapet skulle svikta eller gå sönder, minskar jordningen risken för elstöt genom att leda strömmen via en bana med minsta möjliga motstånd. Träningsredskapet är utrustad med en strömsladd som har jordledning och jordad kontakt. **VIKTIGT:** Om strömsladden är trasig **MÅSTE** den ersättas med en strömsladd som är godkänd av tillverkaren.



Se bild 1: Anslut den indikerade änden av strömsladden till träningsredskapet enligt bild.

WARNING: Felaktig anslutning av jordledningen kan resultera i ökad risk för elstöt. Rådfråga en behörig elektriker eller servicetekniker om du inte är säker på att träningsredskapet är korrekt jordat. Du får inte modifiera träningsredskapets kontakt. Om kontakten inte passar i eluttaget, anlita en behörig elektriker för installation.

Display



Displayen på träningsredskapet erbjuder en rad funktioner som gör ditt träningspass både roligare och effektivare.

I manuellt läge kan du ändra hastighet och lutning med en knapptryckning. Medan du tränar visar displayen fortlöpande uppgifter om din träning. Du kan till och med mäta din hjärtrytm med hjälp av de inbyggda pulssensorerna eller med det valfria pulsbandet (se sidan 19).

Displayen har även 16 förprogrammerade program: 4 viktminskningsprogram, 4 aerobicprogram, 4 uthållighetsprogram och 4 prestationsprogram. Varje program kontrollerar automatiskt farten och lutningen på träningsredskapet medan det lotsar dig genom ett effektivt träningspass.

Du kan även lyssna på din favoritmusik eller ljudböcker med displayens stereoljudsystem medan du tränar.

För att slå på strömmen, se sidan 16.

För användning av manuellt läge, se sidan 16.

För användning av träningsprogram, se sidan 18.

För informationsläge, se sidan 19.

För användning av stereoljudsystem, se sidan 19.

Om displayen är täckt av genomskinlig plast kan du ta bort den. Använd rena löpskor för att undvika att skada löpband och plattform under träningen.

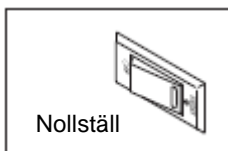
Under det första träningspasset bör du hålla ett öga på löpbandets justering och centrera det vid behov (se sidan 24).

Obs! Displayen kan visa hastighet och distans i både kilometer och engelska mil. För att ta reda på vilken måttenhet som är vald eller för att ändra måttenheten, se INFORMATIONSLÄGE på sidan 19. I denna bruksanvisning används kilometer.

SÅ HÄR SLÅR DU PÅ STRÖMMEN

Om träningsredskapet har utsatts för kalla temperaturer, rekommenderas du starkt att låta det värmas upp tills rumstemperatur innan du börjar använda det. Annars riskerar du att skada displayen eller andra elektroniska komponenter.

Anslut strömsladden (se sidan 14).
Leta därefter reda på strömbrytaren vid strömsladden. Ställ in den på RESET (nollställ).



Träningsredskapet har ett demoläge som utvecklats för användning av visningsmodeller i butiker. Om skärmen lyser upp genast när du ansluter strömsladden och trycker på strömbrytaren, innebär det att demoläget är aktiverat. Du stänger av demoläget genom att hålla in STOP-knappen i några sekunder. Om skärmen fortsätter att lysa, se **INFORMATIONSLÄGE** på sidan 19.

Stå på träningsredskapets fotskenor. Leta reda på klämman som är fäst vid nyckeln (se bild på sidan 15) och fäst klämman vid dina kläder. Anslut därefter nyckeln till displayen. Efter ett ögonblick tänds skärmen.

Viktigt: I en nödsituation kan nyckeln dras ut från displayen. Då saktar köpbandet farten tills det stannar helt. Testa klämmans funktion genom att ta några steg bakåt. Om nyckeln inte dras ut från displayen måste du justera klämmans position.

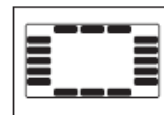
ANVÄNDNING AV MANUELLT LÄGE

1. Sätt in nyckeln i displayen

Se **SÅ HÄR SLÅR DU PÅ STRÖMMEN** på denna sidan.

2. Välj manuellt läge.

När nyckeln är ansluten till displayen, väljs manuellt läge automatiskt och en bana visas på skärmen. Om du har valt ett program återgår du till manuellt läge genom att ta ur nyckeln och därefter sätta in den igen.



3. Starta löpbandet

Du startar löpbandet genom att trycka på GO-knappen, SPEED ▲ eller en av de numrerade hastighetsknapparna.

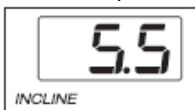
Om du trycker på GO eller SPEED ▲ börjar löpbandet att röra sig med 2 km/t. Du kan ändra löpbandets hastighet när som helst under träningspasset genom att trycka på SPEED ▲ eller SPEED ▼. För varje knapptryckning ändras hastigheten med 0,1 km/t. Om du håller in knappen ändras hastigheten med 0,5 km/t. Det tar ett ögonblick från det att datorn mottagit signalen tills det att hastigheten har justerats.

Om du trycker på en av de numrerade hastighetsknapparna ökar löpbandet gradvis farten tills det uppnår den valda hastigheten.

Du stannar löpbandet genom att trycka på STOP. Du startar om löpbandet genom att trycka på GO-knappen, SPEED ▲ eller en av de numrerade hastighetsknapparna.

4. Ändra lutning efter önskemål

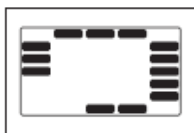
Tryck på INCLINE ▲, INCLINE ▼ eller en av de numererade lutningsknapparna för att ändra löpbandets lutning. Varje gång du trycker på INCLINE ▲ eller INCLINE ▼ ändras lutningen med 0,5 %.



Om du trycker på en av de numererade lutningsknapparna, justeras träningsredskapet gradvis till vald lutning. Det tar ett ögonblick från det att datorn mottagit signalen tills det att lutningen har justerats.

5. Följ med dina framsteg på skärmen.

Matrisskärmen: I manuellt läge visar denna skärm en bana som representerar 400 meter. När du tränar tänds indikatorerna runt banan en efter en tills hela banan är belyst. Därefter släcks banan ner, och hela cykeln börjar om.



Tidsskärmen: I manuellt läge visar denna skärm den tid som förflutit under träningspasset. Om du har valt ett program kommer skärmen att visa den återstående tiden.



Distans/lutningsskärmen: Denna skärm visar den sträcka som du har gått eller sprungit. Varje gång lutningen ändras visar skärmen även de nya lutningsvärdena.

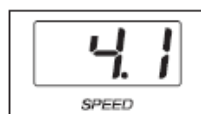


Kalori/pulsskärmen: Denna skärm visar det ungefärliga antal kalorier du har förbränt under träningspasset. När du använder handpulssensorerna visar denna skärm även din hjärtrytm.



Hastighetsskärmen: Denna skärm visar löpbandets hastighet.

Du nollställer dessa skärmar genom att trycka på STOP, ta ut säkerhetsnyckeln och sätta in nyckeln igen.



6. Mät din hjärtrytm, om du så önskar

Obs: Om du använder både handpulsensorer och

ett pulsbälte samtidigt, förvirrar signalerna displayen och du får inga optimala uppgifter.



Se sidan 19 för

information om det valfria pulsbeltet.

Innan du ska använda handpuls sensorerna måste du ta bort den genomskinliga plasten som täcker dem vid leverans. Var också noga med att ha rena händer.

När du vill använda handpulssensorerna ska du placera fötterna på fotskenorna och fatta tag om metallsensorerna i cirka 10 sekunder. Rör inte på dina händer. När displayen känner av din puls, visas din hjärtrytm på kaloriskärmen. Håll dina händer på kontaktytorna i cirka 15 sekunder för bästa resultat.

7. När du har tränat klart tar du ur nyckeln ur displayen.

Placera dina fötter på fotskenorna, tryck på STOP och justera lutningen till den lägsta inställningen. Om du inte justerar lutningen till den lägsta inställningen riskerar du att skada träningsredskapet när du ska fälla ihop det. Ta därefter ut nyckeln ur displayen, slå ifrån strömbrytaren och koppla bort strömsladden för att undvika att träningsredskapets elektroniska komponenter slits ut i förtid.

FÖRPROGRAMMERADE PROGRAM

1. Sätt in nyckeln i displayen

Se SÅ HÄR SLÅR DU PÅ STRÖMMEN på sidan 16.

2. Välj ett förprogrammerat program

Tryck upprepade gånger på WEIGHT LOSS (viktminskning), AEROBIC, ENDURANCE (uthållighet) eller PERFORMANCE (prestation) för att välja önskat program.

När du har valt ett program visas träningens längd på tidsskärmen, minsta hastighetsinställning visas på DISTANCE/ INCLINE-skärmen, max. hastighetsinställning visas på CALORIES/PULS-skärmen och namnet på programmet visas på SPEED-skärmen. Desutom visas en profil som visar hastighetsinställningarna på matrisskärmen.

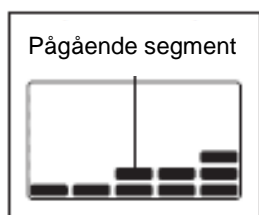


3. Starta löpbandet.

Tryck på GO för att starta träningspasset. Träningsredskapet justerar sig automatiskt efter de första värdena för hastighet och lutning. Håll i handtagen och börja gå.

Varje program är uppdelade i flera segment som varar en minut vardera. En inställning för hastighet och en för lutning är programmerade för varje segment. Samma inställning för hastighet och/eller lutning kan förekomma i två eller flera segment i följd.

Profilen visar dina framsteg i träningsprogrammet under träningen. Det blinkande segmentet representerar det pågående segmentet i träningspasset. Höjden på det blinkande segmentet representerar hastighetsinställningen. Strax innan varje segment avslutas avger träningsredskapet en ljudsignal och nästa segment i profilen börjar blinka. Om en annan inställning för hastighet och/eller lutning är programmerad för det nästa segmentet, blinkar de nya värdena på skärmen



för att uppmärksamma dig på detta. Träningsredskapet justeras automatiskt till de nya värdena.

Programmet fortsätter tills det sista segmentet blinkar och avslutas. Löpbandet saktar därefter farten tills det stoppat helt.

Om hastighet eller lutning är för hög, kan du när som helst under träningen ändra dessa inställningar manuellt genom att trycka på SPEED- eller INCLINE-knapparna. Men när segment startar justeras träningsredskapet automatiskt efter de nya inställningarna.

Du kan när som helst avbryta träningen genom att trycka på STOP. Du startar träningen igen genom att trycka på GO. Löpbandet börjar att röra sig med 2 km/t. När nästa segment startar justeras hastighet och lutning automatiskt efter de nya inställningarna.

4. Följ med dina framsteg på skärmen.

Se steg 5 på föregående sida.

5. Mät din hjärtrytm, om du så önskar

Se steg 6 på föregående sida.

6. När du har tränat klart tar du ur nyckeln ur displayen.

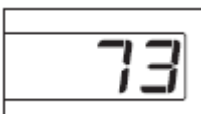
Se steg 7 på föregående sida.

INFORMATIONSLÄGE

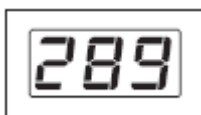
Displayen har ett informationsläge som håller reda på information om användningen av träningsredskapet. I informationsläget kan du även välja kilometer eller engelska mil som standardmåttenheter.

Du väljer informationsläget genom att hålla in STOP-knappen, sätta in nyckeln i displayen och därefter släppa STOP-knappen. När du har valt informationsläget visas följande information på skärmen:

TIME-skärmen visar det totala antal timmar som träningsredskapet har använts.



DISTANCE/INCLINE-skärmen visar det totala antal kilometer som löpbandet har rört sig.



'M' för metriska kilometer eller 'E' för engelska mil visas på CALORIES/PULSE-skärmen. Du ändrar måttenheter genom att trycka på SPEED ▲-knappen.



Displayen har även ett demoläge som utvecklats för visning av träningsredskap i butik. När demoläget är aktiverat fungerar displayen som normalt när du ansluter strömsladden, slår på strömbrytaren och ansluter nyckeln till displayen, men skärmen fortsätter att lysa utan att knapparna fungerar när du tar ut nyckeln igen. Om "D" visas på SPEED-skärmen, betyder det att displayen befinner sig i demoläget. Tryck på SPEED ▼ för att stänga av/sätta på demoläget.



Ta ut nyckeln ur displayen för att lämna informationsläget.

STEREO

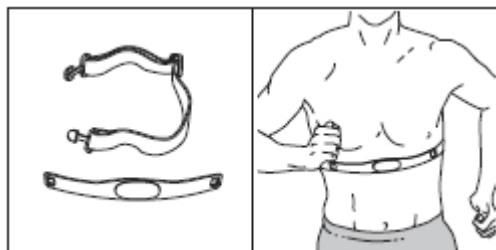
Om du vill spela musik eller ljudböcker genom displayens högtalare under träning, ansluter du din musikspelare till displayen via ljudporten.

Om du vill använda ljudporten måste du ansluta ljudsladden till ljudporten nära högtalarna. Anslut därefter ljudsladden till en port i din musikspelare. Kontrollera att ljudsladden är ordentligt ansluten.

Tryck därefter på ► på din ljudspelare. Om du använder en CD-spelare och CD-skivan hackar, bör du placera CD-spelaren på golvet eller någon annan jämn yta i stället för på displayen.

PULSBÄLTE

Om du köper ett pulsbälte får du ännu fler möjligheter att använda displayen. Pulsbältet erbjuder handsfree-användning och låter dig hålla uppsikt över din hjärtrytm under träningen.



IHOPFÄLLNING OCH FLYTTNING

SÅ HÄR FÄLLER DU IHOP TRÄNINGSPREKAPET INFÖR FÖRVARING

Innan du fäller ihop träningsredskapet måste du justera lutningen till den lägsta inställningen. Annars riskerar träningsredskapet att ta skada. Koppla därefter bort strömsladden.

OBS: Du måste kunna lyfta 20 kg på ett säkert sätt för att kunna lyfta, sänka eller flytta träningsredskapet.

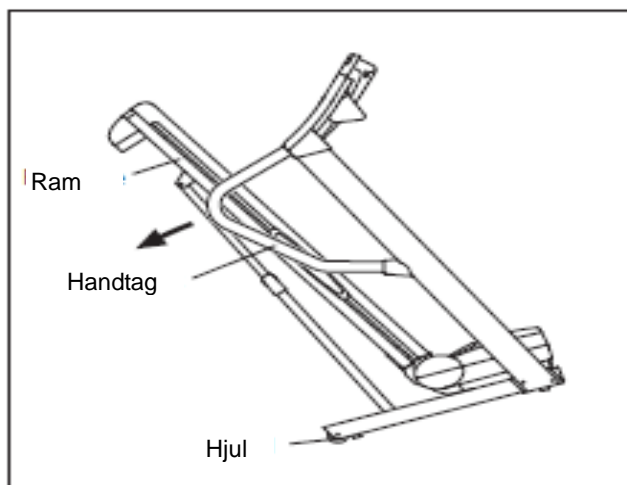
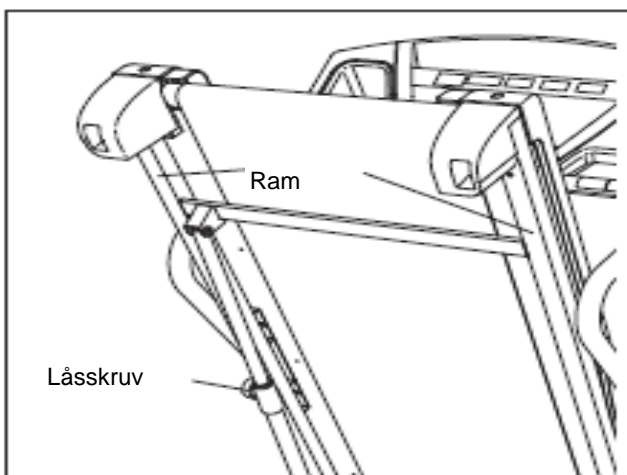
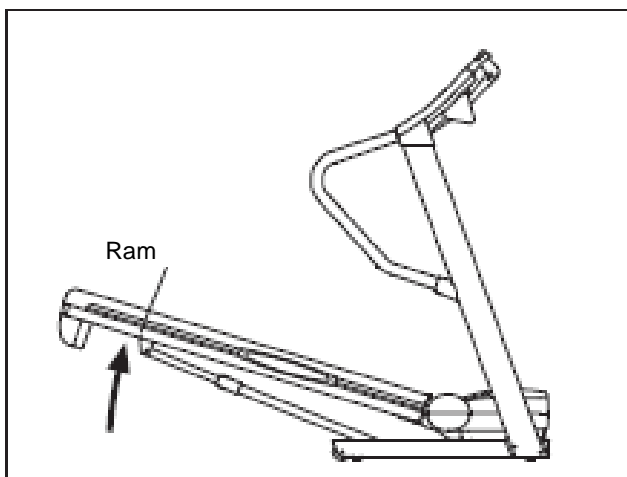
1. Håll metallramen säkert i den ställning visas på bilden till höger. OBS: Lyft inte upp ramen genom att lyfta upp fotskenorna av plast. När du ska lyfta ramen är det klokt att böja på knäna, hålla ryggen rak och lyfta med benen. Lyft ramen cirka 45 grader (halvvägs till vertikalt läge).
2. Lyft ramen tills låsskruven låser sig i förvaringsposition. Se efter att låsskruven har låst sig. Lägg en matta under träningsredskapet för att skydda underlaget. Utsätt inte träningsredskapet för direkt solljus. Förvara inte träningsredskapet i temperaturer över 30 grader.

SÅ HÄR FLYTTAR DU TRÄNINGSPREKAPET

Innan du flyttar träningsredskapet ska du fälla ihop det till förvaringsposition enligt beskrivning ovan.

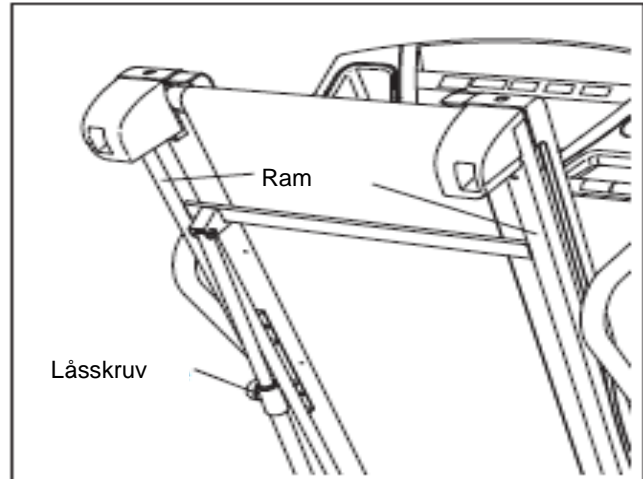
Kontrollera att låsskruven är låst i förvaringsposition.

1. Fatta tag i ett av handtagen och placera en fot mot ett av hjulen. Dra inte till dig ramen.
2. Vippta försiktigt träningsredskapet bakåt tills det rullar fritt på hjulen. Flytta försiktigt träningsredskapet till önskad plats. Var mycket försiktigt när du flyttar träningsredskapet. Dra inte träningsredskapet över underlaget.
3. Placera en fot mot ett av hjulen och sänk försiktigt ner träningsredskapet tills det befinner sig i förvaringspositionen.

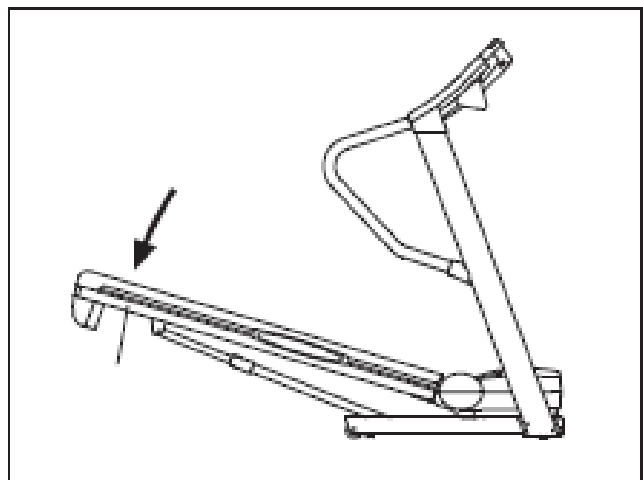


SÅ HÄR FÄLLER DU UPP TRÄNINGSPREPARATET FÖRE ANVÄNDNING

1. Håll den övre delen av träningsredskapet med din högra hand. Dra låsskruven åt vänster och håll kvar den. Eventuellt måste du tippa ramen framåt när du drar låsskruven åt vänster. Sänk ner ramen och släpp låsskruven.



2. Håll metallramen försiktigt med båda händerna, och sänk varligt ner den mot golvet. OBS: Håll inte i fotskenorna av plast när du ska sänka ner ramen. Låt inte ramen falla ner mot golvet. Böj knäna och håll ryggen rak.



FELSÖKNING

Du kan lösa de flesta problem med träningsredskapet genom att följa stegen som beskrivs här nedanför. Leta reda på de symptom som passar in och följ de uppräknade stegen. Om du behöver ytterligare hjälp, se kontaktinformationen på sista sidan.

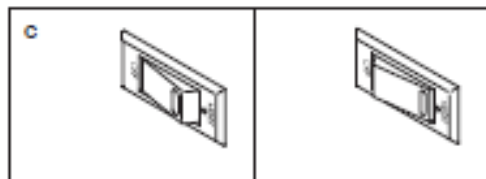
PROBLEM: Det går inte att slå på strömmen

LÖSNING: a. Kontrollera att strömsladden är korrekt ansluten till ett jordat eluttag (se sidan 14). Om du behöver en förlängningssladd, använd endast en sladd med 3-trådar, 1 mm² (14-gauge) som inte är längre än 1,5 meter.

b. När strömsladden är ansluten, kontrollera att nyckeln sitter på plats i displayen.

c. Kontrollera strömbrytaren, som sitter nära strömsladden. Om knappen befinner sig i det läge som visas på bilden, är strömbrytaren frånslagen.

Du nollställer strömbrytaren genom att vänta i fem minuter och därefter trycka in strömbrytaren.



PROBLEM: Strömmen slås av under användning

LÖSNING: a. Kontrollera strömbrytaren, som sitter nära strömsladden. Om knappen befinner sig i det läge som visas på bilden, är strömbrytaren frånslagen. Du nollställer strömbrytaren genom att vänta i fem minuter och därefter trycka in strömbrytaren.

b. Kontrollera att strömsladden är ansluten. Om den är det, koppla ur den, vänta i fem minuter och anslut den därefter på nytt.

c. Ta ur nyckeln ur displayen och sätt sedan tillbaka nyckeln igen.

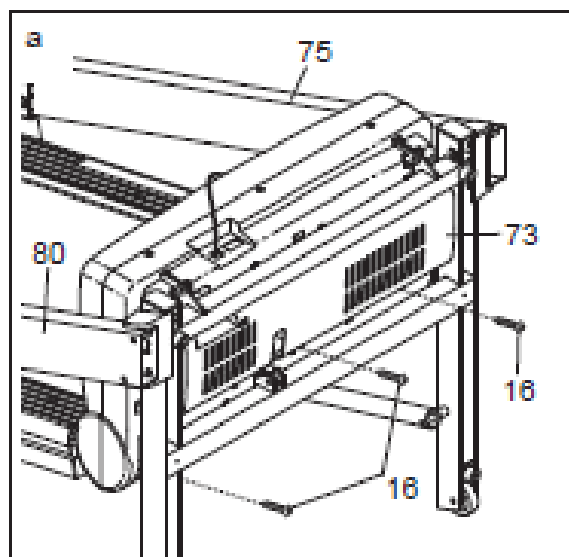
d. Om träningsredskapet ändå inte fungerar, se kontaktinformationen på sista sidan.

PROBLEM: Displayen fortsätter att lysa även sedan nyckeln tagits ur.

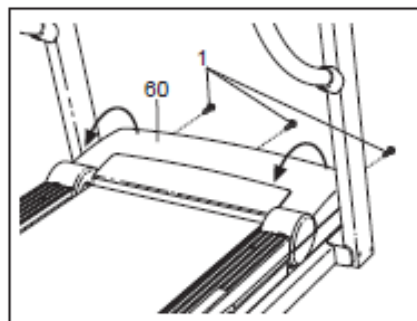
Displayen befinner sig i demoläget. Håll in STOP-knappen i några sekunder. Om inte det hjälper, se sidan 19.

PROBLEM: Displayen fungerar inte som den ska

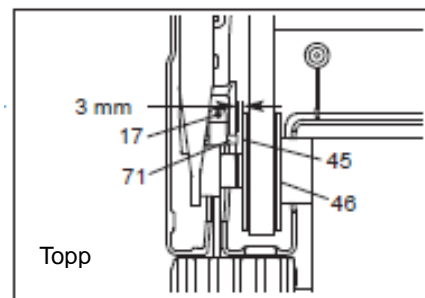
LÖSNING: a. Ta ut nyckeln ur displayen och koppla bort strömsladden. Få hjälp av en annan person med att tippa ner stolparna (75, 80) på golvet. Om det sitter tre #8 x 2" skruvar (16) nertill på bottenskyddet (73), tar du bort dem. Du behöver en stjärnskruvmejsel som är minst 13 cm lång.



Vippa upp stolparna igen. Ta bort de tre #8 x 3/4" skruvarna (1) och vrid försiktigt av motorskyddet (60).



Leta reda på reedbrytaren (71) och magneten (45) på vänster sida av remskivan (46). Vrid på remskivan tills magneten är inpassad med reedbrytaren. Kontrollera att avståndet mellan magnet och reedbrytare är cirka 3 mm. Lossa 3/4" skruven (17) vid behov, flytta en aning på reedbrytaren och spänn därefter skruven igen. Sätt fast skyddet (visas inte). Fäst #8 x 2" skruvarna (visas inte) vid behov. Låt träningsredskapet köra några minuter för en korrekt fartmätning.



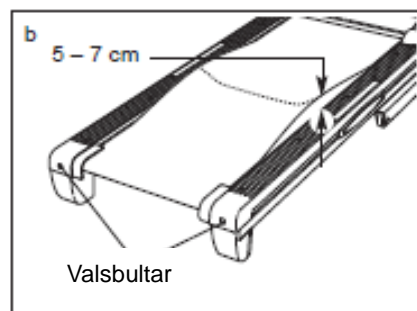
PROBLEM: Lutningen på träningsredskapet justeras inte på rätt sätt.

LÖSNING: Med nyckeln insatt i displayen, tryck på en av INCLINE-knapparna. Medan lutningen ändras tar du ut nyckeln. Vänta några sekunder och sätt därefter in nyckeln igen. Nu höjs lutningen först till den högsta inställningen, innan den sänks till den lägsta inställningen. Detta kalibrerar om lutningsystemet.

PROBLEM: Löpbandet saktar farten när man går på det.

LÖSNING: a. Om du behöver en förlängningssladd, använd endast en sladd med 3-trådar, 1 mm² (14-gauge) som inte är längre än 1,5 meter.

b. Om löpbandet är för hårt spänt, presterar inte träningsredskapet för fullt och löpbandet kan ta skada. Ta ut nyckeln och KOPPLA BORT STRÖMSLADDEN. Använd insexnyckeln för att skruva båda de bakre valsbultarna ett kvarts varv motsols. När löpbandet är rätt spänt ska du kunna lyfta upp vardera kanten av löpbandet 5-7 cm från plattformen. Kontrollera att löpbandet är centrerat på plattformen. Anslut därefter strömsladden och låt träningsredskapet köra några minuter. Upprepa proceduren tills löpbandet är korrekt spänt.

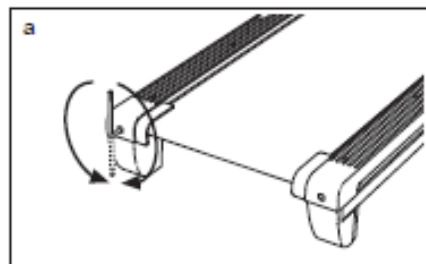


c. Om löpbandet fotsätter att sakta farten, se kontaktinformationen på sista sidan.

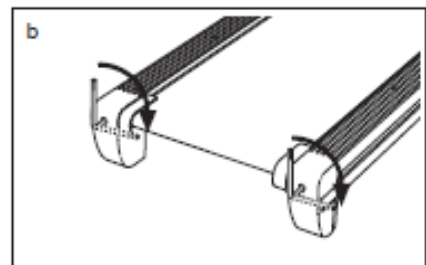
PROBLEM: Löpbandet är inte centrerat eller slirar när jag går på det

LÖSNING:

a. Om löpbandet inte är centrerat, ta först ur nyckeln och KOPPLA BORT STRÖMSLADDEN. Om löpbandet har dragits åt vänster, använder du insexnyckeln för att skruva vänster vals bult ett halvt varv medsols. Om löpbandet har dragits åt höger skruvar du vänster vals bult ett halvt varv motsols. Spänn inte löpbandet för hårt. Anslut därefter strömsladden och sätt in nyckeln i displayen. Låt träningsredskapet köra några minuter. Upprepa proceduren tills löpbandet är centrerat.



b. Om löpbandet slirar när du går på det, ta först ur nyckeln och KOPPLA BORT STRÖMSLADDEN. Använd insexnyckeln för att skruva båda de bakre vals bultarna ett kvarts varv medsols. När löpbandet är rätt spänt ska du kunna lyfta upp vardera kanten av löpbandet 5-7 cm från plattformen. Kontrollera att löpbandet är centrerat på plattformen. Anslut därefter strömsladden och låt träningsredskapet köra några minuter. Upprepa proceduren tills löpbandet är korrekt spänt.



RIKTLINJER



VARNING: Tala med din läkare innan du påbörjar ett nytt träningsprogram. Detta är extra viktigt om du är över 35 år gammal, eller har kända hälsoproblem.

Pulsmätaren är inte ett medicinskt verktyg. Olika faktorer som t.ex. rörelsemönster kan påverka noggrannheten vid mätning av hjärtrytm. Pulsmätaren är endast avsedd att göra en generell mätning.

Följande riktlinjer hjälper dig att planera ditt träningsprogram. Tala med din läkare om du vill ha mer utförlig information om träning.

TRÄNINGSENTENSITET

Oavsett om ditt mål är att förbränna kalorier eller att stärka ditt kardiovaskulära system, ligger nyckeln till att du ska nå dina mål i rätt träningsintensitet. Du kan hitta rätt nivå av träningsintensitet genom att använda din hjärtrytm som vägledning. Diagrammet nedan visar rekommenderad hjärtrytm för fettförbränning och aerobisk träning.

♥	165	155	145	140	130	125	115
♥	145	138	130	125	118	110	103
♦	125	120	115	110	105	95	90
	20	30	40	50	60	70	80

För att hitta rätt hjärtrytm för dig, leta först upp din ålder (eller närmaste avrundade siffra) nertill i diagrammet. Se därefter på de tre talen ovanför din ålder. Dessa tre tal definierar din träningszon. De två understa talen är rekommenderad hjärtrytm för fettförbränning. Det översta talet är rekommenderad hjärtrytm för aerobisk träning.

Fettförbränning

För effektiv fettförbränning måste du träna med relativt låg intensitet under en kontinuerlig tidsperiod. Under de första träningsminuterna förbrukar din kropp lättillgängliga kolhydratkalorier som energi. Efter några minuter börjar din kropp att förbruka lagrade fettkalorier som energi. Om ditt mål är att förbränna fett, justerar du farten och lutningen på träningsredskapet tills din hjärtrytm ligger nära det understa talet i din träningszon.

För max. fettförbränning, justera fart och lutning på träningsredskapet tills din hjärtrytm ligger nära det mellersta talet i din träningszon.

Aerobisk träning

Om ditt mål är att stärka det kardiovaskulära systemet, måste du ställa in din träningsnivå på "aerobisk". Aerobisk träning är aktivitet som kräver stora mängder syre under långa tidsperioder. Detta ökar kraven på att hjärtat pumpar ut blod till musklerna och att lungorna tillför syre till blodet. För aerobisk träning, justera fart och lutning på träningsredskapet tills din hjärtrytm ligger nära det högsta talet i din träningszon.

RIKTLINJER FÖR TRÄNING

Alla träningspass bör delas upp i följande tre delar:

Uppvärmning: Inled varje träningspass med 5 till 10 minuters lätt träning och tånjning. En rätt utförd uppvärmning ökar din kroppstemperatur, hjärtrytm och cirkulation som förberedelse inför träningen.

Träning enligt träningszonen: När du är klar med uppvärmningen ökar träningsintensiteten tills din puls ligger inom din träningszon i 20-60 minuter. (Under de första veckorna av ditt träningsprogram får du inte hålla kvar din puls inom din träningszon längre än 20 minuter.) Andas jämnt och djupt medan du tränar - håll aldrig andan.

Nertrappning: Avsluta varje träningspass med 5-10 minuters tånjning för att kyla ner. Detta ökar flexibiliteten i dina muskler och motverkar eventuella problem som kan uppstå efter träning.

TRÄNINGSFREKVENS

För att bibehålla eller förbättra din form bör du genomföra minst tre träningspass per vecka, med minst en vilodag mellan varje träningspass. Efter några månader kan du genomföra upp till fem träningspass per vecka, om du så önskar. Nyckeln till framgång ligger i att göra träningen till en självklar och trevlig del av din vardag.

LISTA ÖVER DELAR—Modellnr. PETL84909.0

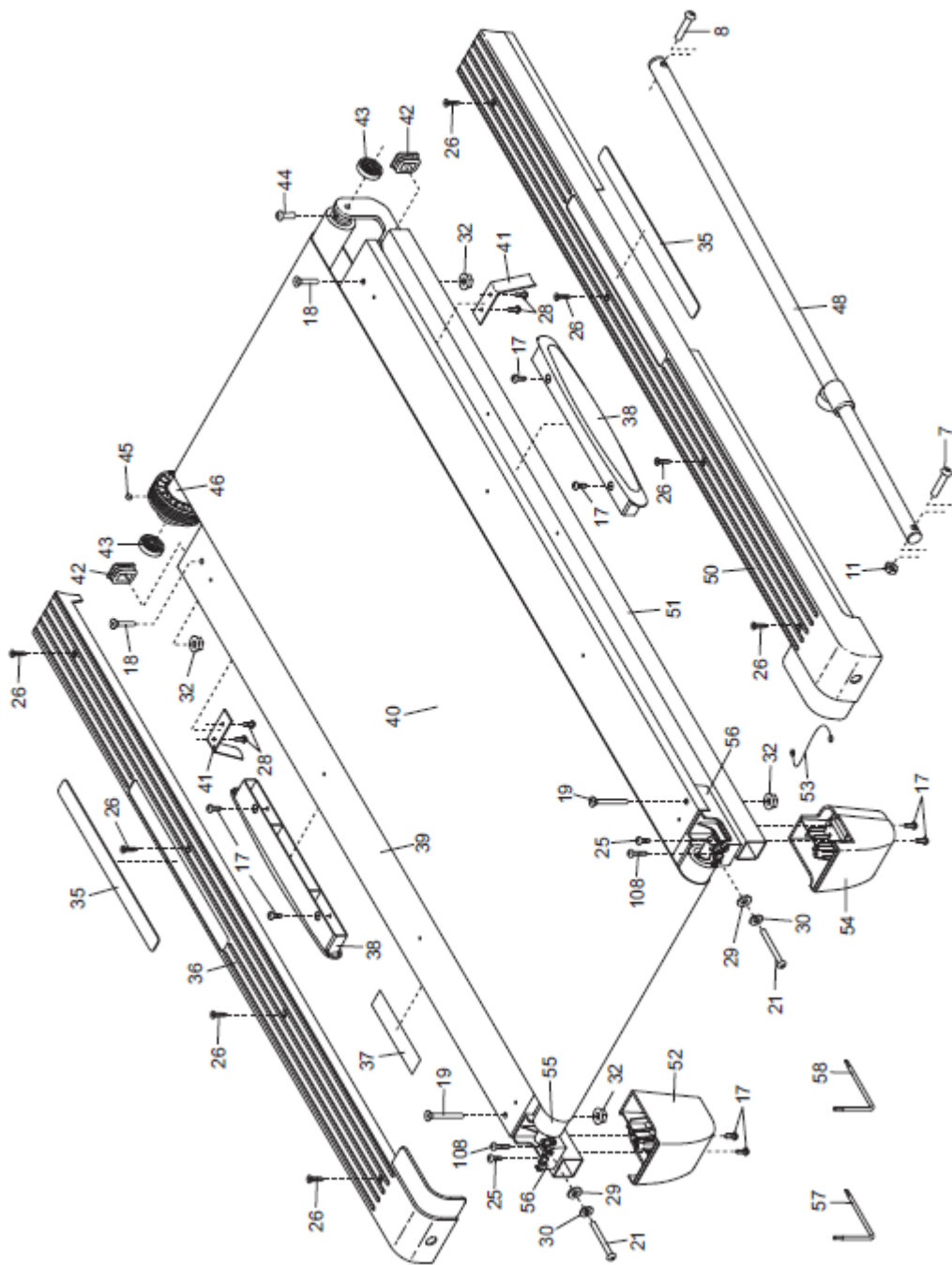
R0310A

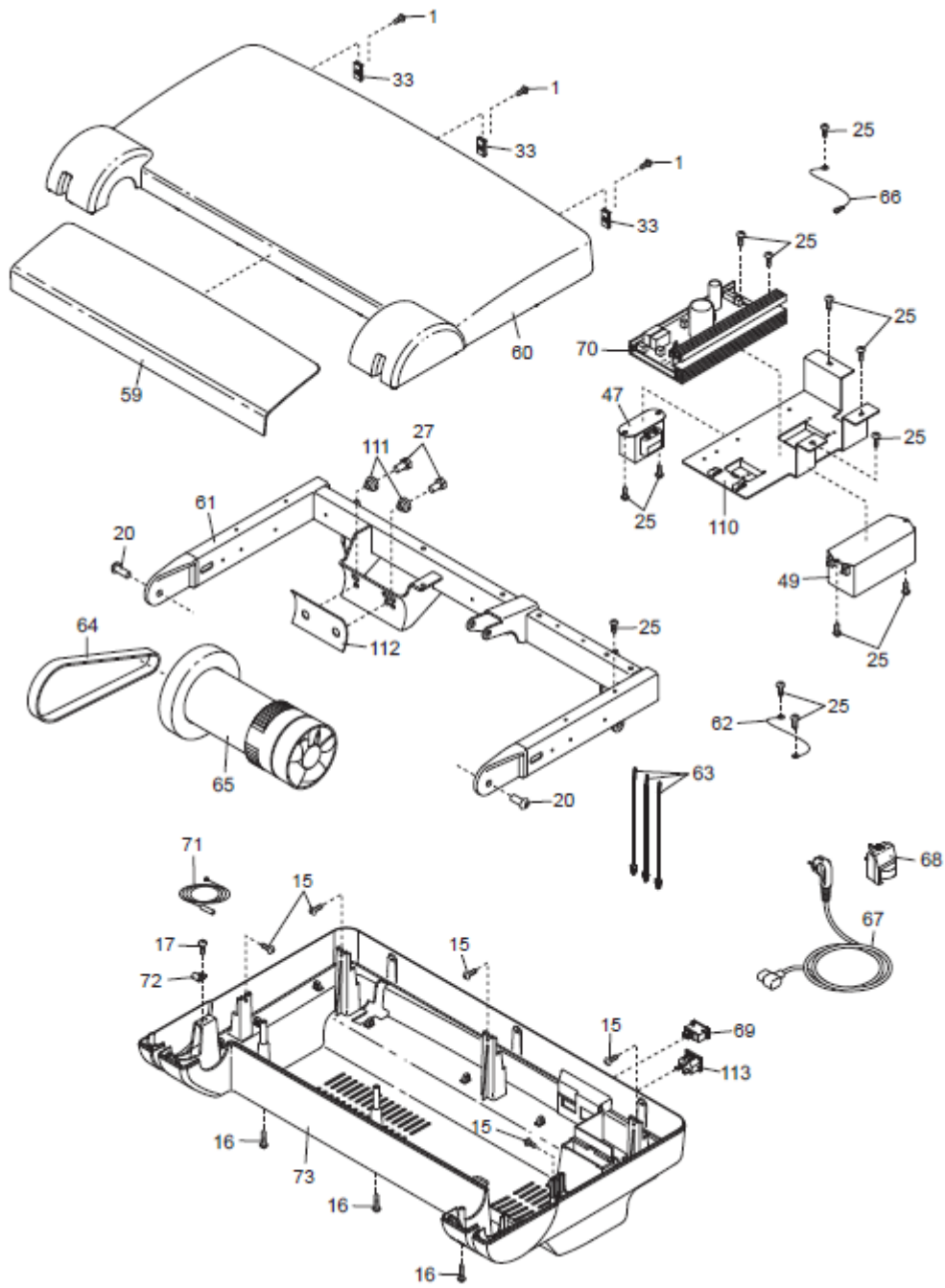
Nr.	Beskrivning	Ant.
1	Skruv, #8 x 3/4 "	17
2	Skruv, #8 x 1/2 "	9
3	Jordskruv, #8 x 3/4 "	1
4	TEK-skruv, #8 x 1 "	4
5	Skruv, #10 x 3/4 "	2
6	Bult, 5/16 " x 1 "	6
7	Bult, 3/8 " x 2 "	3
8	Låsbult, 3/8 " x 1 3/4 "	1
9	Låsbult, 3/8 " x 4 "	4
10	Bult, 1/4 " x 3/4 "	2
11	Mutter, 3/8 "	3
12	Stjärnbricka, 3/8 "	4
13	Stjärnbricka, 5/16 "	4
14	Stjärnbricka, 1/4 "	2
15	TEK-skruv, #8 x 3/4 "	5
16	Skruv, #8 x 2"	3
17	Skruv, 3/4 "	9
18	Bult, 3/8 " x 1 1/2 "	2
19	Bult, 5/16 " x 5/8 "	2
20	Bult, 3/8 " x 1 "	2
21	Valsbult	2
22	Lutningsbult, 3/8 " x 1 3/4 "	1
23	Bult, 3/8 " x 1 1/2 "	1
24	Bult, 8/8 " x 3/4 "	2
25	Skruv, #8 x 1/2 "	15
26	Skruv, #12 x 1 1/4"	8
27	Motorbult	2
28	Skruv, remförare	4
29	Bricka, 1/4 "	2
30	Delningsbricka, 1/4 "	2
31	Mutter, 3/8 "	4
32	Mutter, 5/16 "	4
33	Pansarklämma	3

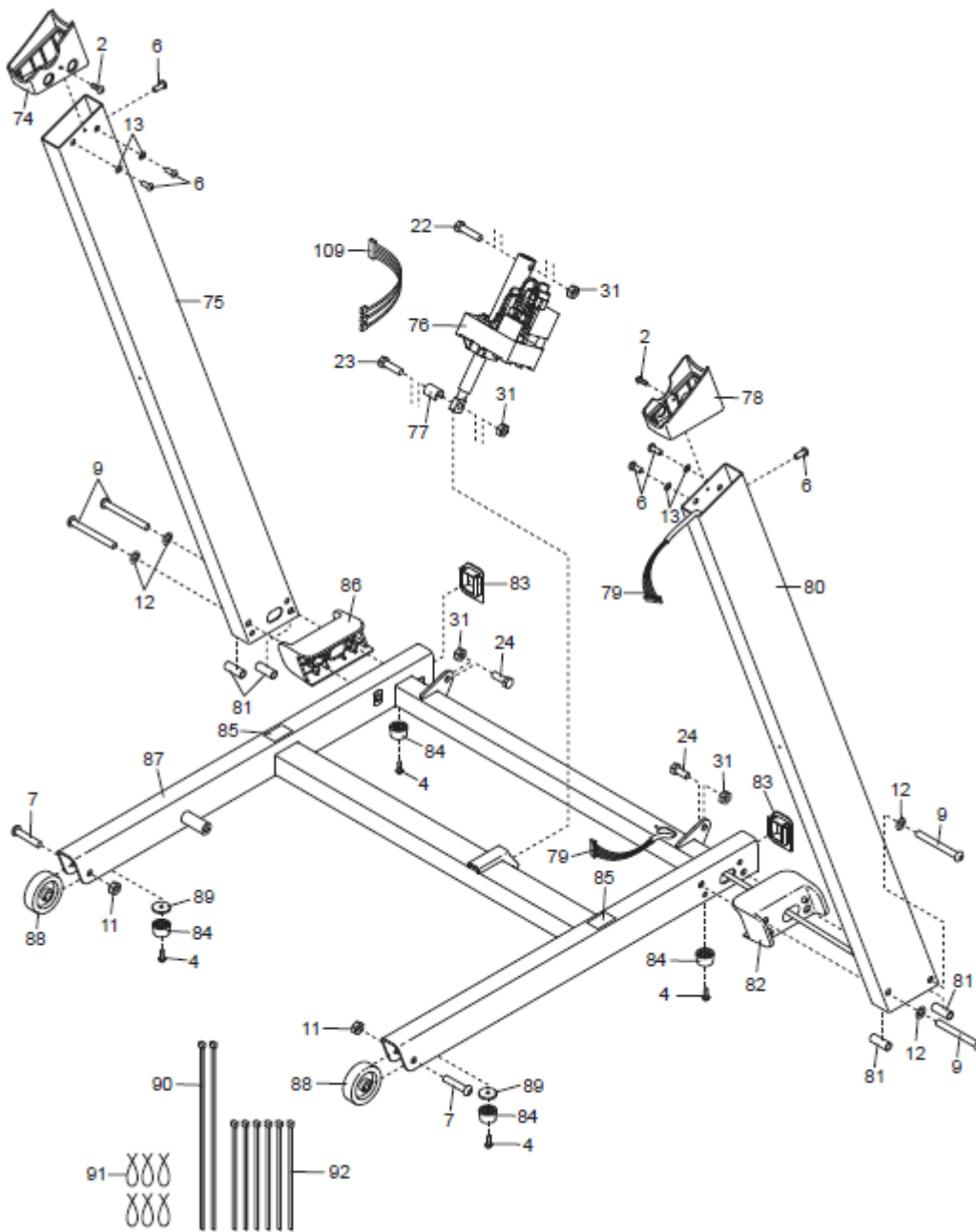
Nr.	Beskrivning	Ant.
34	Skruv, #3 x 1/4 "	6
35	Varningsdekal, fotskena	2
36	Vänster fotskena	1
37	Varningsdekal	1
38	Stötdämpare	2
39	Plattform	1
40	Löpband	1
41	Remförare	2
42	Ramhätta	2
43	Ramdistansbricka	2
44	Bult, 1/4 " x 1 "	1
45	Magnet	1
46	Drivvals/remskiva	1
47	Omformare	1
48	Förvaringslås	1
49	Filter	1
50	Höger fotskena	1
51	Ram	1
52	Vänster bakre fot	1
53	Jordsladd, vals	1
54	Höger bakre fot	1
55	Vals	1
56	Valsfäste	2
57	Insexnyckel, 5/32 "	1
58	Insexnyckel	1
59	Pansarskydd	1
60	Motorskydd	1
61	Lyftram	1
62	Jordsladd, lyftram	1
63	Sladdband	3
64	Drivrem	1
65	Drivmotor	1
66	Jordsladd, kontrollenhet	1

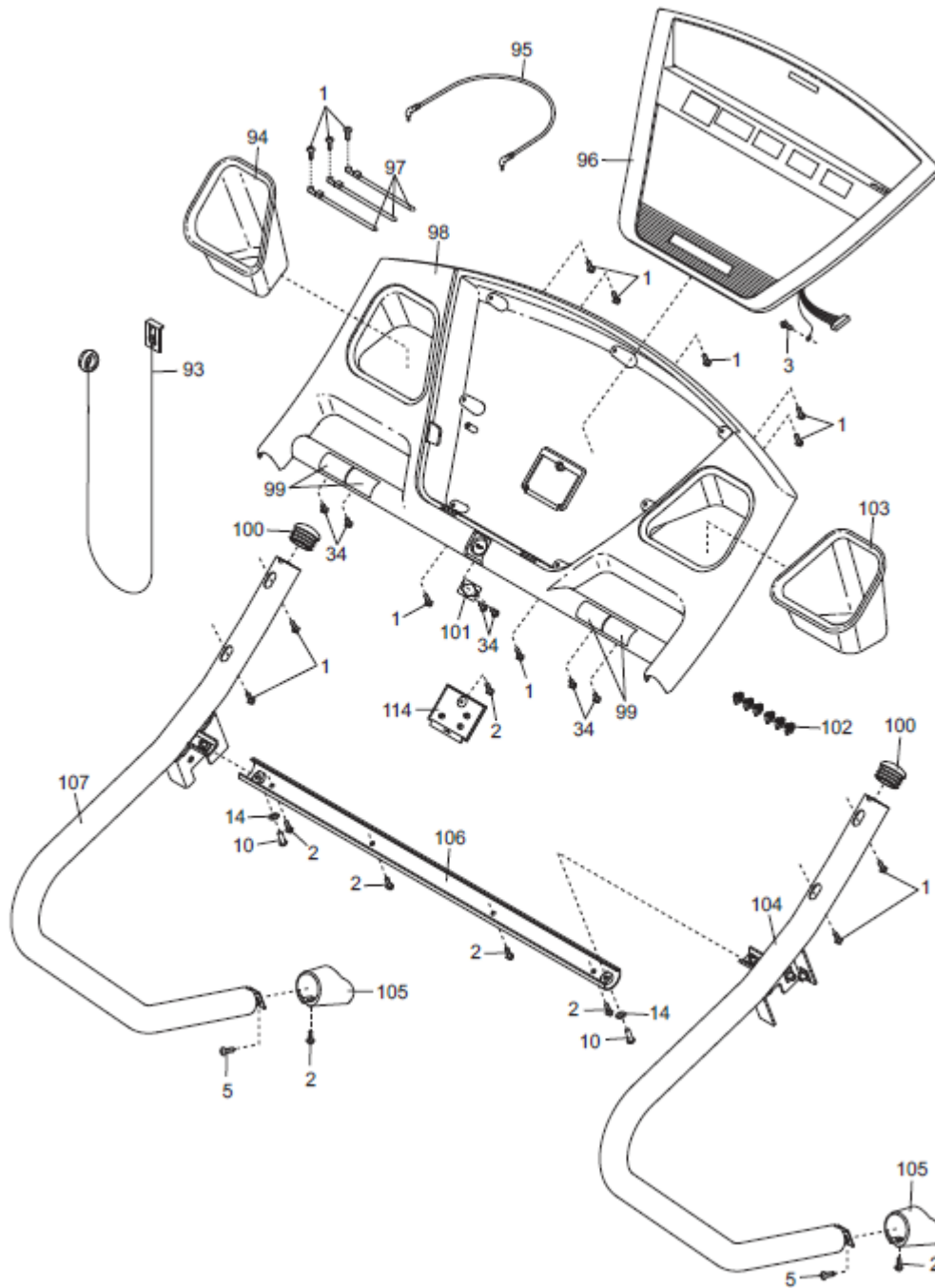
Nr.	Beskrivning	Ant.
67	Strömssladd	1
68	Adapter	1
69	Strömbrytare	1
70	Kontrollenhet	1
71	Reedbrytare	1
72	Klämma, reedbrytare	1
73	Bottenplatta	1
74	Distansbricka, vänster handtag	1
75	Vänster stolpe	1
76	Lutningsmotor	1
77	Distansbricka, lutningsmotor	1
78	Distansbricka, höger handtag	1
79	Stolpsladd	1
80	Höger stolpe	1
81	Bulldistansbricka	4
82	Distansbricka, höger stolpe	1
83	Bashätta	2
84	Basfot	4
85	Varningsdekal	2
86	Distansbricka, vänster stolpe	1
87	Bas	1
88	Hjul	2
89	Distansbricka, basfot	2
90	Sladdband, 15 1/2 "	2
91	Avtagbart band	6

Nr.	Beskrivning	Ant.
92	Band, 8 "	6
93	Nyckel/klämma	1
94	Vänster korg	1
95	Ljudsladd	1
96	Display	1
97	Sladdband	3
98	Displaybaksida	1
99	Pulsplatta	4
100	Övre handtagshätta	2
101	Nyckelplatta	1
102	Displayklämma	6
103	Höger korg	1
104	Höger handtag	1
105	Handtagshätta	2
106	Tvärstång	1
107	Vänster handtag	1
108	Skruv, #8 x 1 1/2"	2
109	Sladd, lutningsmotor	1
110	Elektronikfäste	1
111	Motorpackning	2
112	Motorplatta	1
113	Mottagare	1
114	Lock	1









VIKTIGT BETRÄFFANDE SERVICE

Om det skulle uppstå andra problem av något slag, ber vi dig kontakta Mylna:s servicecenter. Här sitter det konsulter med speciell kompetens för att hjälpa dig med frågor som rör produkten, montering eller fel och brister. Du kan även gå till hemsidan www.mylnasport.se. Här kommer det att finnas mycket information om produkterna.

VI VILL HELST ATT DU KONTAKTAR OSS INNAN DU EVENTUELLT GÅR TILLBAKA TILL BUTIKEN MED PRODUKTEN:

Kundtjänst: 036-452 53

När du kontaktar oss bör du ha denna bruksanvisning samt originalbruksanvisningen ("USER'S MANUAL") tillhands.

BESTÄLLNING AV RESERVDELAR

Ring eller e-posta till:

Kundtjänst: 036-452 53

E-post: service@mylnasport.se

När du beställer reservdelar är det viktigt att du uppger följande information:

- Träningsredskapets modellnummer
- Produktens namn
- Produktens serienummer
- Reservdelsnummer (finns i "USER'S MANUAL")
- Beskrivning av önskad reservdel, se sprängskissen i originalbruksanvisningen (Exploded Drawing i "USER'S MANUAL").